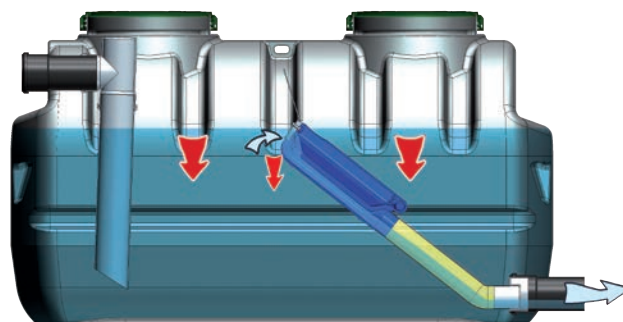
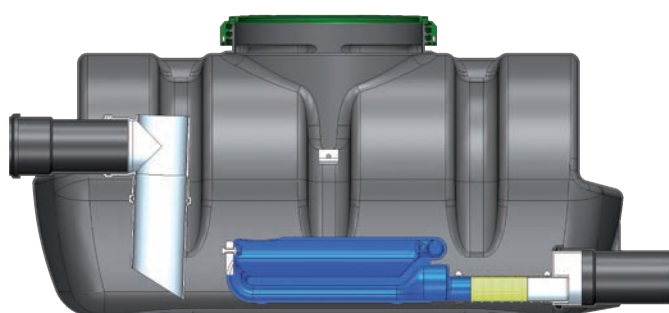


Grawitacyjny rozdzielacz przepływu



Urządzenie przeznaczone do porcjowego rozdzielenia ścieków lub wody deszczowej



CECHY PRODUKTU:

Grawitacyjny rozdzielacz przepływu odpowiada za równomierny podział ścieków i doprowadzenie równomiernych porcji na złoża biologiczne. System działa na zasadzie grawitacyjnego podnośnika cieczy, nie wykorzystuje energii elektrycznej i jest przystosowany do instalacji ścieków gospodarczych i wód opadowych.

- Niewysoki, łatwy do montażu monolityczny zbiornik
- Lekki i wytrzymały materiał PEHD
- Prosta i wygodna eksploatacja urządzenia
- Wysoka dokładność podziału cieczy

Nazwa produktu	Pojemność l	Waga kg	Średnica wlotu mm	Długość cm	Szerokość cm	Wysokość cm	Wysokość wlotu cm	Wysokość do wylotu cm	Średnica wylotu mm
Rozdzielacz GR 1V 200	100	24	110	120	60	65	29	179	1 x 400
Rozdzielacz GR 1V 500	350	38	110	170	77	73	49	3	2 x 400
Rozdzielacz GR 2V 500	2 x 175	38	110	170	77	73	49	3	2 x 400
Rozdzielacz GR 1V 800	600	48	110	170	77	98	75	3	2 x 400
Rozdzielacz GR 2V 800	2 x 300	48	110	170	77	98	75	3	2 x 400
Rozdzielacz GR 2V 2 500	2 x 1000	200	110	190	119	165	118	10	2 x 400

