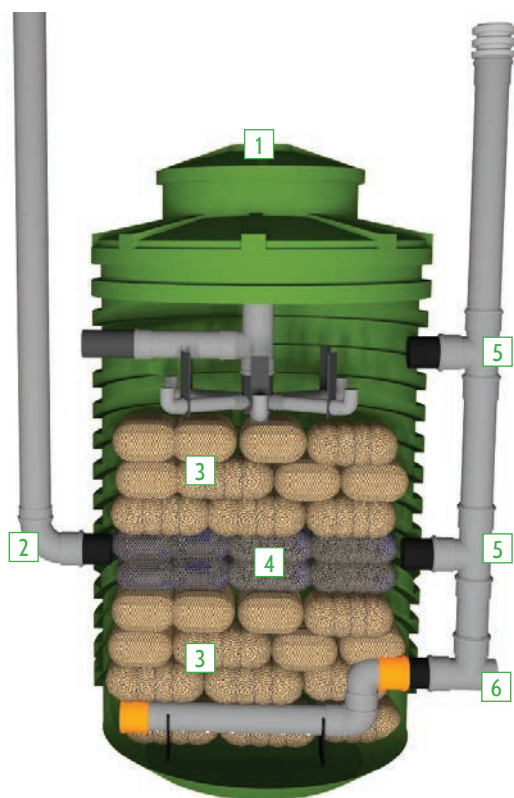


SMART Bio - reaktor oczyszczalni pasywnej



Złoty Instalator
dla Najlepszych
za 2018 rok.

Bioreaktory SMART Bio przeznaczone są do oczyszczania ścieków bytowo gospodarczych pochodzących z budynków jedno lub wielorodzinnych. Bioreaktor można instalować za istniejącym osadnikiem gnilnym lub szambem. Bioreaktor SMART Bio jest zgodny z normą PN EN 12566-6. Po zamontowaniu - system osadnika (lub szamba) razem z bioreaktorem SMART Bio jest zgodny z normą PN EN 12566-3+A2:2013.



- 1 Pokrywa złoża biofiltracyjnego
- 2 Wentylacja wysoka
- 3 Złoże biofiltracyjne
- 4 Warstwa natleniania
- 5 Wentylacja niska
- 6 Odprowadzenie ścieków oczyszczonych

skuteczność oczyszczania

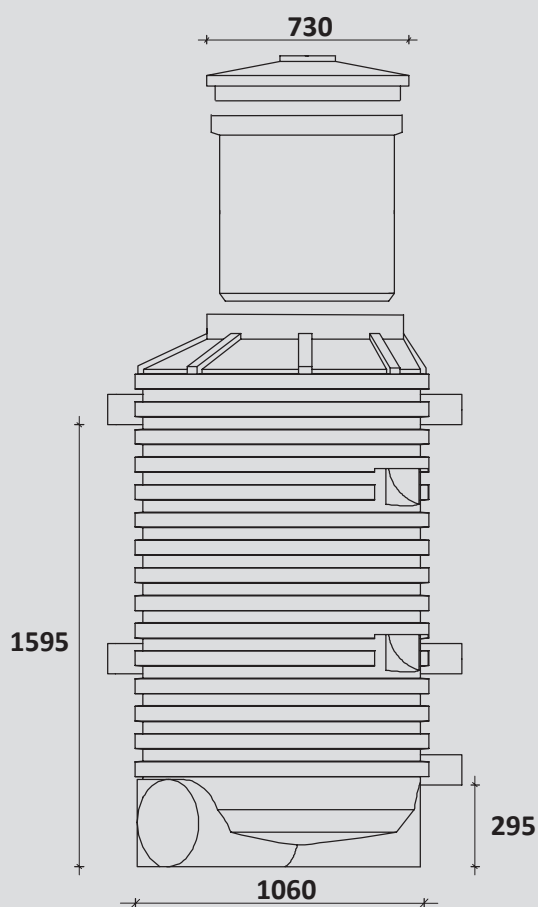
BZT₅ 94,10% | CHZT 72,90% | ZAWIESINA ogólna 78,60%

- ZEROWE ZUŻYCIE ENERGII ELEKTRYCZNEJ
- ODPORNOŚĆ NA NIEREGULARNY DOPŁYW ŚCIEKÓW
- MINIMALNA OBSŁUGA

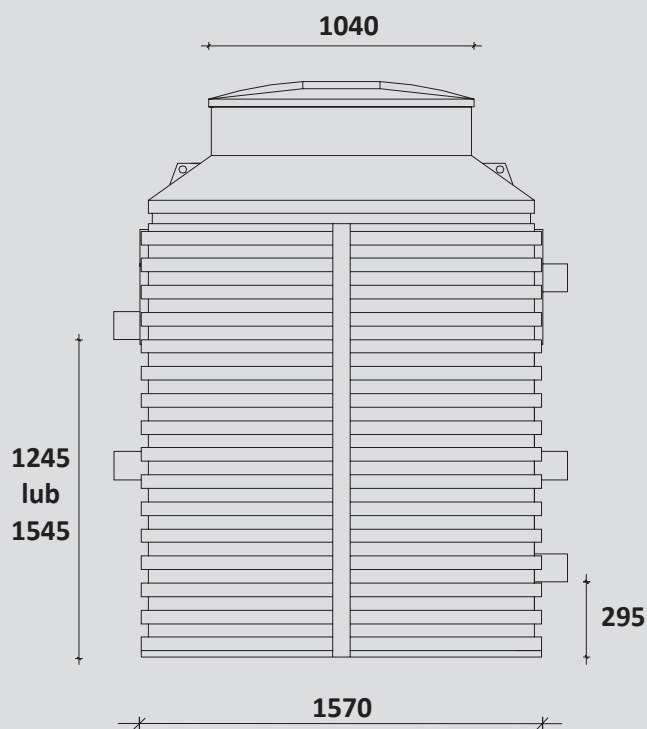
CECHY PRODUKTU:

- Brak zapotrzebowania na energię
- Bioreaktor SMART BIO wykonany jest z polietylenu wysokiej gęstości PE-HD całkowicie odpornego na promieniowanie UV
- Wlot i wylot o średnicy 110 mm
- Wywóz osadu raz na dwa lata
- Brak części ruchomych
- Częstotliwość kontroli raz na rok
- Wysoka odporność na nierównomierne obciążenia hydrauliczne

- Niskie koszty eksploatacji
- Jakość oczyszczonych ścieków zgodna z wymogami UE dzięki czemu można odprowadzić je do odbiornika wodnego lub gruntu
- Brak występowania brzydkiego zapachu
- Łatwy transport
- Prosty montaż i obsługa
- Czas potrzebny do pełnego uruchomienia - 24 h
- Możliwość wykorzystania istniejącego osadnika gnilnego lub szamba



SMART Bio 6



SMART Bio 10/15

Nazwa produktu	Średnia przepustowość (m ³ /d)	Długość zbiornika (mm)	Szerokość zbiornika (mm)	Wysokość zbiornika (mm)	Średnica wlotu i wylotu (mm)	Wysokość do wlotu (mm)	Wysokość do wylotu (mm)	Średnica pokrywy (mm)
Reaktor do oczyszczalni drenażowej SMART Bio 6 RLM	0,9	1060	1060	1995	110	1595	295	730
Reaktor do oczyszczalni drenażowej SMART Bio 10 RLM	1,5	1570	1570	2155	110	1245	295	1040
Reaktor do oczyszczalni drenażowej SMART Bio 15 RLM	2,25	1570	1570	2155	110	1545	295	1040



MINISTRY OF THE ENVIRONMENT of the Republic of Poland

