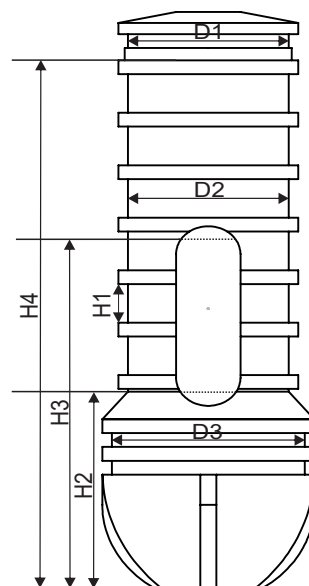
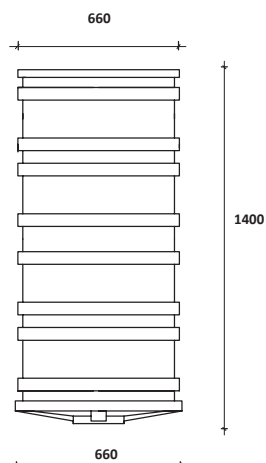


ZBIORNIKI PRZEPOMPOWNI



PS	1501	1751	3001
D 1 (mm)	500	600	600
D 2 (mm)	500	600	600
D 3 (mm)	600	600	800
H 1 (mm)	155	146	146
H 2 (mm)	680	680	880
H 3 (mm)	1290/ 1640	1640	1840
H 4 (mm)	1855	1955	2155

CECHY PRODUKTU:

- Zbiornik jest elementem monolitycznym. Wykonana z polietylenu wysokiej gęstości PE-HD całkowicie odpornego na promieniowanie UV
- Urządzenie nie wchodzi w reakcję z kwasami - obojętna chemicznie

- Konstrukcja zbiornika zaprojektowana z myślą o zapobieganiu gromadzenia się osadu
- Możliwość podłączenia rury wlotowej i wylotowej o wymaganej przez użytkownika średnicy
- Dzięki wadze w granicach 20 kg i niewielkich gabarytach transport i montaż zbiornika jest prosty i wygodny

Nazwa produktu	Unikalne cechy handlowe	Średnica donicy (mm)	Średnica komina (mm)	Wysokość całkowita (mm)	Średnica pokrywy (mm)
Zbiornik pompowni P30 - zbiornik i kołnierz D640/600 h1400	Zbiornik przepompowni ścieków bez pompy i akcesoriów	660	660	1400	640
Zbiornik pompowni P33 - zbiornik D660/600 h1990 kołnierz D540/500	Zbiornik przepompowni ścieków bez pompy i akcesoriów	660	660	1990	540
Zbiornik pompowni P31 - zbiornik D860/800 kołnierz D640/600 h2270	Zbiornik przepompowni ścieków bez pompy i akcesoriów	660	660	2040	640
Zbiornik pompowni P32 - zbiornik i kołnierz D640/600 h2040	Zbiornik pompowni ścieków bez pompy i akcesoriów.	860	860	2270	640

