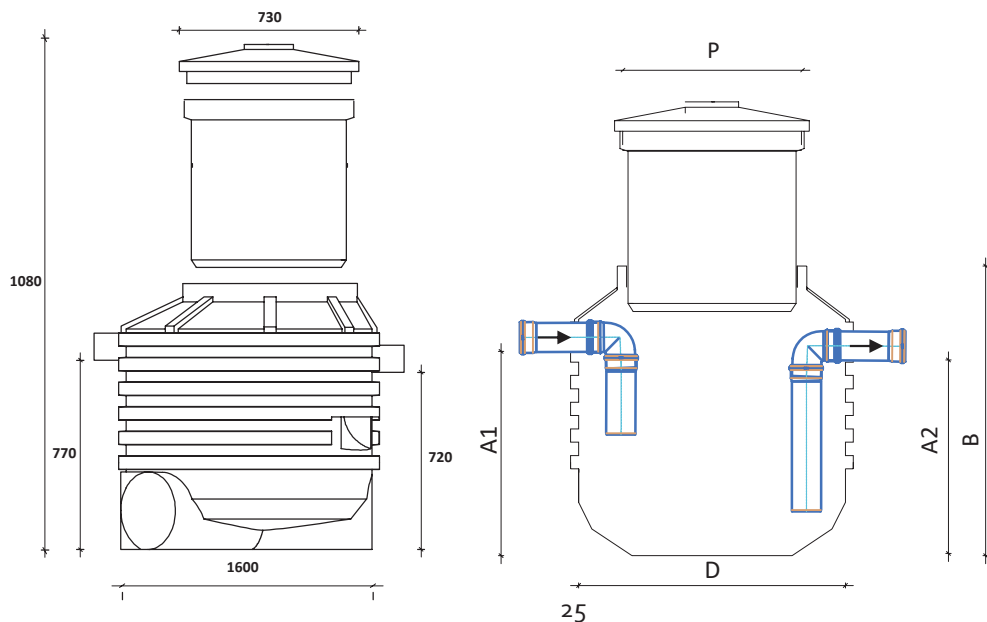


# SEPARATORY TŁUSZCZU typoszereg ST



## CECHY PRODUKTU:

- Separatory tłuszczów ST 1,5 oraz ST 3 wykonane są z polietylenu wysokiej gęstości PE-HD całkowicie odpornego na promieniowanie UV
- Przepływ nominalny 1,5 do 3 l/s
- Wlot i wylot o średnicy 110 mm
- W standardowym zestawie użytkownik otrzymuje zbiornik wyposażony w teleskop dzięki któremu istnieje możliwość regulacji głębokości posadowienia zbiornika w zakresie od 5 cm do 55 cm
- Brak części ruchomych
- Niskie koszty eksploatacji
- Brak występowania brzydkiego zapachu
- Łatwy transport
- Prosty montaż i obsługa

Nazwa produktu	Opis produktu (podstawowe informacje o produkcie)	Unikalne cechy handlowe	Wymiar: średnica D (mm)	Wymiar: wysokość B (mm)	Wlot i wylot (średnica w mm)	Wysokość do wlotu A1 (mm)	Wysokość do wylotu A2 (mm)	Pokrywa P (średnica w mm)
Separator tłuszczu ST 1,5	Separator tłuszczu o przepływie 1,5 litra na sekundę	Separator o skuteczności zatrzymywania tłuszczu powyżej 95%, prosty montaż, wzmocnienia pozwalające montować go w ciężkim terenie, w komplecie teleskop i pokrywa plastikowa	1060	1080	110	770	720	730
Separator tłuszczu ST 3,0	Separator tłuszczu o przepływie 3,0 litra na sekundę		1060	1380	110	1070	1020	730
Separator tłuszczu ST 4,5	Separator tłuszczu o przepływie 4,5 litra na sekundę		1060	1680	110	1370	1320	730
Separator tłuszczu ST 6,0	Separator tłuszczu o przepływie 6,0 litra na sekundę		1060	1980	110	1670	1620	730



MINISTRY OF THE ENVIRONMENT  
of the Republic of Poland

