

AT185 - Zbiornik na deszczówkę

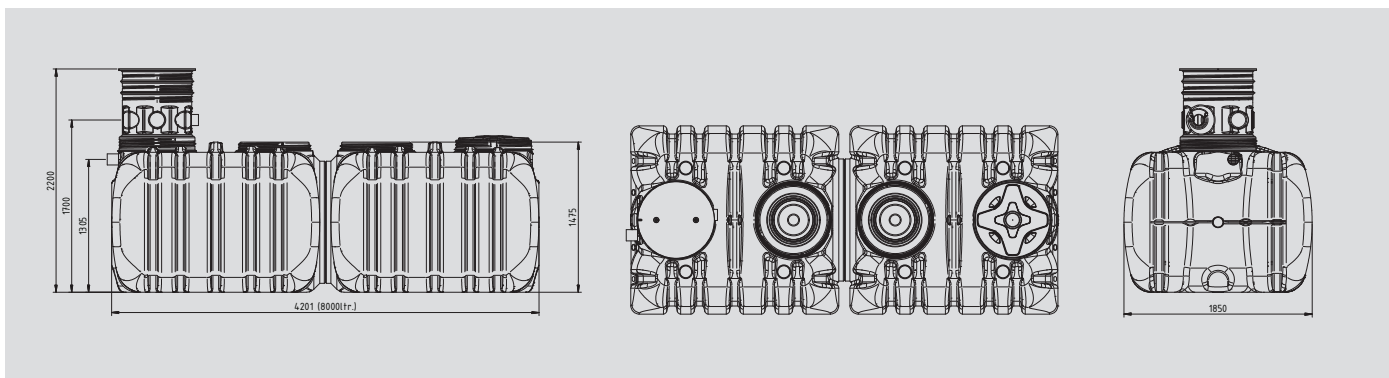


Zbiorniki podziemne przeznaczone są do przechowywania wody deszczowej lub innych płynnych substancji w tym technicznych (skonsultuj się z nami w sprawie charakterystyki cieczy do przechowywania; temperatura, gęstość ...).
Konstrukcja i estetyka wykonania zbiornika zapewnia doskonałą integrację z krajobrazem.



Zbiornik na deszczówkę typ CYLINDER - 5000l

Zbiornik na deszczówkę typ CYLINDER - 10000l



Nazwa produktu	Pojemność l	Waga kg	Średnica wlotu mm	Długość cm	Szerokość cm	Hauteur avec rehausse cm	Wysokość do wlotu cm	Wysokość do wylotu cm	Średnica wylotu mm
AT185 - 5000l	5000	175	110	243	185	200	165	122	1 x 600
AT185 - 6000l	6000	225	110	313	185	200	165	122	1 x 600 1 x 400
AT185 - 8000l	8000	310	110	420	185	200	165	122	2 x 600
AT185 - 10000l	10000	350	110	497	185	200	165	122	2 x 600

