

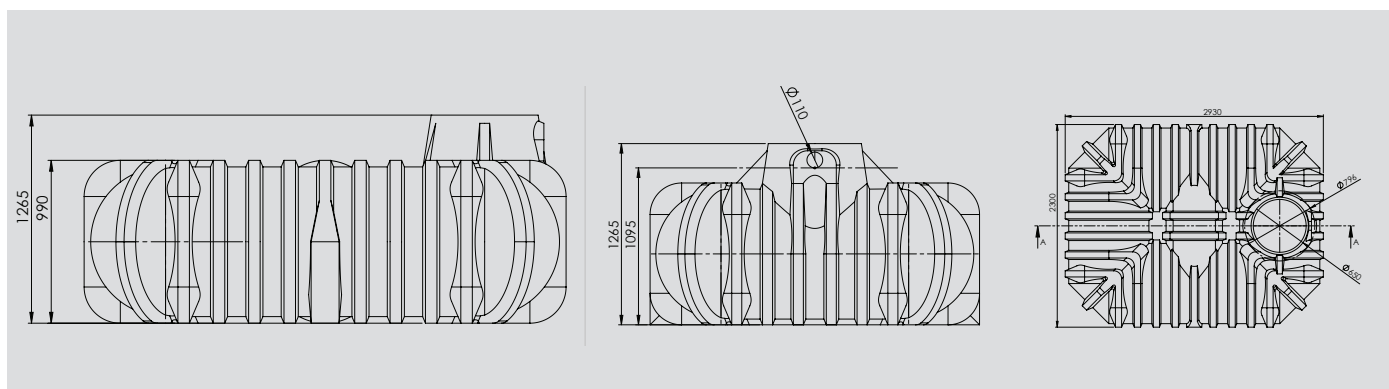
BASIC Line Flat - Zbiornik na deszczówkę



Zbiorniki podziemne przeznaczone są do przechowywania wody deszczowej lub innych płynnych substancji w tym technicznych. Wersja niska przeznaczona na trudne warunki gruntowo-wodne (skonsultuj się z nami w sprawie charakterystyki cieczy do przechowywania; temperatura, gęstość ...).



Nazwa	Pojemność l	Waga kg	Długość cm	Szerokość cm	Wysokość do wlotu cm	Wysokość do wylotu cm	Wysokość do krawędzi wężu cm	Średnica wężu mm
BLF 3000 FLAT	3000	170	245	210	89	79	105	1 x 800
BLF 5000 FLAT	5000	130	293	230	99	89	105	1 x 800



GREENEV
TECHNOLOGY ACCELERATOR



MINISTRY
OF THE ENVIRONMENT
of the Republic of Poland

